

宇宙ロボットの多腕協調制御

(スタビライジング・アームの利用による制御トルクの最適化)

吉田 和哉* 倉爪 亮* 梅谷 陽二*

Coordinated Control of Multiple Manipulators in Space Robots

(Optimization of Control Torque using a Stabilizing Arm)

Kazuya YOSHIDA Ryo KURAZUME Yoji UMETANI

This paper investigates a coordinate control of multiple manipulators in space robots. The authors firstly derive the generalized Jacobian matrix and equation of motion for a space robot with multiple arms, then develop a method optimizing the sum of squared control torque in the sence of local (instantaneous) minimization by means of redundancy. The method is applied to a realistic model installing with a mission arm, a stbilizing arm and reaction wheels. The simulation results show the effectiveness of the presented coordinated control method with assistance of the stabilizing arm. This paper concludes that the installation and utilization of such redundant arm as the stabilizing arm makes a good hardware configuration and of great importance from the view point of satellite attitude controller design.

Key Words : Space Manipulator, Coordinated Control of Multiple Manipulator, Generalized Jacobian Matrix, Local Torque Optimization through Redundancy, Design of Space Robot

1. 緒 言

マニピュレータを有する宇宙ロボットは、将来の宇宙開発において、宇宙ステーションのような大規模構造物の建設、および故障衛星の回収や修理等の作業に不可欠であり、その研究、開発が急がれている。

軌道上作業をおこなう宇宙ロボットは、Fig. 1 のように複数の腕を持ち、これらを協調してさまざまなミッションを行うことが検討されている¹⁾。複数の腕を協調することにより、たとえば一方の手で対象物を保持し、他方の手で力制御を必要とするような作業を行うことが可能となる。あるいは、工具や作業対象物を「持ち換える」という動作をするためにも、複数の腕は必須のものとなる。加えて、宇宙空間に浮遊し足場の得られない宇宙ロボットにおいては、「足場を確保する」という観点からも、多腕であることは重要である。Fig. 1 では、対

象物に取り付いて足場の確保を行うための専用腕として、スタビライジング・アーム (Stabilizing Arm) と称する腕が搭載されている。

ところで、宇宙空間に浮遊するロボットにおいては、1つのマニピュレータの運動が台座衛星を介して他のマニピュレータにも影響を与え、ロボット系全体の運動はきわめて複雑なものとなる。しかしながら、この特性を逆に利用すると、いくつかの腕を協調して動作することにより、新たなメリットを生じることが期待できる。たとえば上述のスタビライジング・アームは、足場を固定していない自由浮遊状態では、他の作業腕の動作によって生ずる「反動をキャンセルする」ためにも使用することができる。Fig. 2 は、スタビライジング・アームの使用法を模式的に示したものである。同図 (a) は、足場を固定するために使用する例であり、(b) は自由浮遊状態において、反動制御のために使用する例を示している。従前よりスタビライジング・アームの使用目的としては前者のみが考えられていたが、本論文は後者に注

原稿受付 1991年2月28日

* 東京工業大学工学部

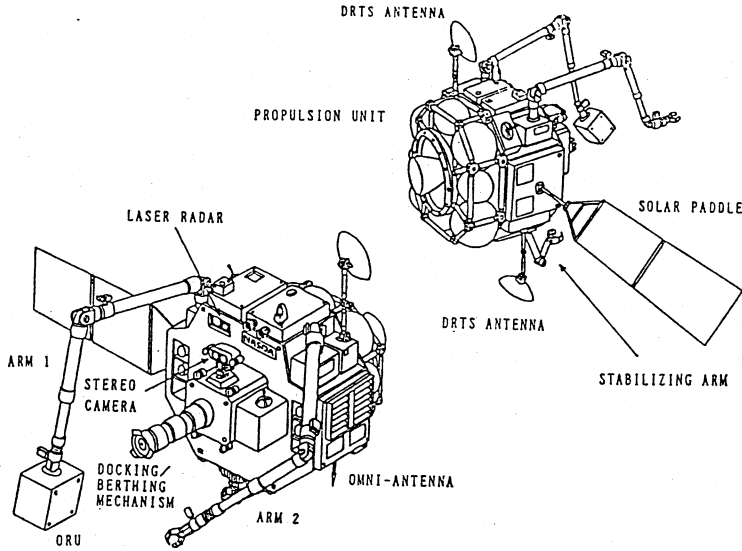


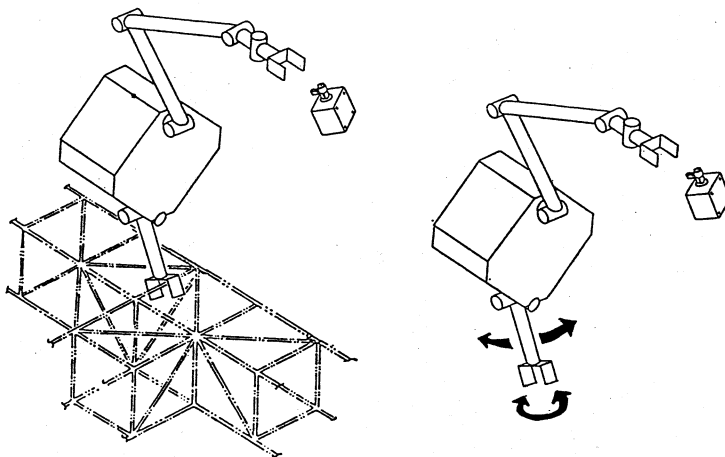
Fig. 1 A concept of Orbital Servicing Vehicle¹⁾

目し, その可能性, 有用性について検討する。

自由浮遊状態において, 作業腕が特定のタスクを遂行している間にスタビライジング・アームが何らのタスクを持たない場合, このスタビライジング・アームは冗長な腕となっている。しかしながら宇宙ロボットにあっては, 冗長な自由度はタスク遂行中のロボット本体の姿勢制御等に有用となることが指摘されている²⁾³⁾。本論文は, このような立場から, 作業腕とスタビライジング・アームとの併用による冗長な宇宙ロボットシステムの運

動制御法を取り扱う。

冗長自由度を有効に活用した制御を行うためには, まず, 冗長性を利用してどのような評価関数を最適化すべきかをよく検討しなければならない。たとえば前述の文献 2), 3) では, ロボット本体の姿勢変動の瞬時最小化を条件としており, また文献 4) では作業経路全体における大局的なエネルギー最小化を取り扱っている。ところで実際の宇宙ロボットを考えてみると, アクチュエータの駆動エネルギーは, Fig. 1 にも描かれているように太陽



(a) for sticking the body

(b) for counterbalancing

Fig. 2 A schematic illustration of utilizing a stabilizing arm

電池パドルより供給されることとなろう。したがって電力の供給総量は無尽蔵であるが、パドルの大きさの制約から、瞬時電力の大きさに制限が課せられることとなる。実際にはパドルとバッテリーを併用することになると考えられるが、実システムの設計においては、通常瞬時電力値(ワット数)が評価パラメータとして用いられている。よって最適化規範として、作業腕、スタビライジング・アームに加えて姿勢制御用のリアクション・ホイール等を含めた全アクチュエータの使用電力を瞬時最小化することを考えるべきである。そこで本論文では、アクチュエータの消費電力に深い相関を持つ値としてトルク自乗和を扱い、Hollerbach らの方法⁵⁾を適用して、瞬時最適化問題として取り扱うこととする。

まず第2章では、一般的な l 本の腕をもつ宇宙ロボットに対して運動学および動力学関係を定式化し、その運動制御の基礎となる一般化ヤコビ行列および運動方程式を導出する。ついで第3章では、冗長性を利用してトルク自乗和を最適化する多腕協調制御法について述べ、第4章において、具体的なシミュレーション・モデルを用いて、スタビライジング・アームを併用した協調制御の有効性を検討する。

2. 複数腕を持つ宇宙ロボットのモデリングと定式化

本章では、複数腕を持つ宇宙ロボットの一般的なモデリングと、運動学および動力学関係式の定式化について述べる。宇宙用マニピュレータの運動制御の基礎を与える概念として、一般化ヤコビ行列⁶⁾が提唱されているが、ここでは、これを複数腕システムに対して拡張したものをを用いる。一般化ヤコビ行列の複数腕への拡張は、既に文献⁷⁾⁸⁾に示されているが、本論文の基礎となる関係式を確認する意味で以下にその導出を示す。

2.1 モデリングと仮定

ここでは基礎的なモデルとして、台座衛星(ロボット

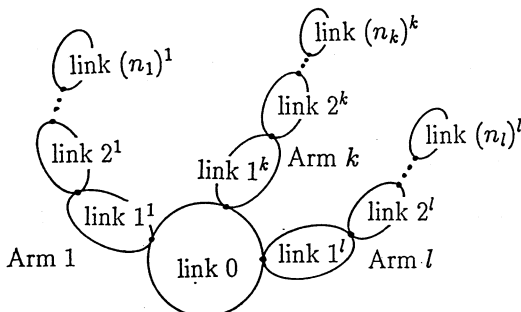


Fig. 3 Notation of the links

本体)に l 個のロボットアームを搭載した開ループ・ツリー構造の剛体リンク系を考える。この系は慣性空間に浮遊し、外力は作用せず運動量保存関係が成り立つものとする。以上の仮定のもとで、たとえばロボット本体の姿勢制御を行うリアクション・ホイールやCMG(Control Moment Gyro)のような内力アクチュエータからなる自由度は、それぞれ独立した腕とみなして取り扱うことができる。

Fig. 3のように、台座衛星をリンク0とし、各アームにはそれぞれ1から l まで番号をつける。アーム k を構成している各リンクには衛星本体側から1より n_k まで番号をつけ、リンク i^k とリンク $(i-1)^k$ の間の関節を関節 i^k とする。なおアーム k に関するパラメータであることを明示するために、 i^k 、 ϕ_i^k のように右肩に添え字をつける。また混乱を避けるため、ベクトル、行列の転置を表す記号 t は、左肩につけることにする。

関節変数を

$$\phi = {}^t(\phi_1^1, \dots, \phi_{n_1}^1, \phi_1^2, \dots, \phi_{n_2}^2, \dots, \phi_1^l, \dots, \phi_{n_l}^l) \quad (1)$$

と定義し、この系は各関節に加ええられるトルク

$$\tau = {}^t(\tau_1^1, \dots, \tau_{n_1}^1, \tau_1^2, \dots, \tau_{n_2}^2, \dots, \tau_1^l, \dots, \tau_{n_l}^l) \quad (2)$$

によって駆動されるものとする。

2.2 記号

本論文で使用する主な記号を以下に示す。これらのベクトル、テンソル等は、すべて慣性座標系に対して表示されるものとする。

l : アームの数

n_k : アーム k の関節の数

n : 全系の関節の総数 ($n = \sum_{k=1}^l n_k$)

$r_0 \in R^3$: 慣性座標系の原点から台座衛星の重心へ至る位置ベクトル

$r_i^k \in R^3$: 慣性座標系の原点からリンク i^k の重心へ至る位置ベクトル

$r_g \in R^3$: 慣性座標系の原点からロボット衛星系全体の重心へ至る位置ベクトル

$p_i^k \in R^3$: 慣性座標系の原点から関節 i^k へ至る位置ベクトル

$p_r^k \in R^3$: 慣性座標系の原点からアーム k のハンドへ至る位置ベクトル ($p_r^k \equiv p_{n+1}^k$)

$k_i^k \in R^3$: 関節 i^k の回転軸を表す方向ベクトル

$v_0 \in R^3$: 慣性座標系の原点からみた台座衛星重心の並進速度 ($v_0 \equiv \dot{r}_0$)

$v_r^k \in R^3$: 慣性座標系の原点からみたアーム k のハンドの並進速度 ($v_r^k \equiv \dot{p}_r^k$)

$\omega_0 \in R^3$: 慣性座標系からみた台座衛星の重心まわりの

回転角速度

$\omega_i^k \in R^3$: 慣性座標系からみたリンク i^k の重心まわりの回転角速度

m_i^k : リンク i^k の質量

w : ロボット衛星系全体の質量

$I_i^k \in R^{3 \times 3}$: リンク i^k の重心まわりの慣性テンソル

$E \in R^{3 \times 3}$: 3×3 単位行列

$I \in R^{n \times n}$: $n \times n$ 単位行列

$$r_{0g} \equiv r_g - r_0$$

$$r_{0i}^k \equiv r_i^k - r_0$$

$$r_{gi}^k \equiv r_i^k - r_g$$

$$p_{0r}^k \equiv p_r^k - r_0$$

ただし, $i=1, \dots, n_k, k=1, \dots, l$ である.

また, $r = {}^t(x, y, z)$ なるベクトルに対して, 演算記号 \sim を

$$\tilde{r} = \begin{bmatrix} 0 & -z & y \\ z & 0 & -x \\ -y & x & 0 \end{bmatrix} \quad (3)$$

のように定義する.

2.3 一般化ヤコビ行列

まず, この系の運動学関係を明らかにする. 上記のモデルにおいて, アーム k についてのハンドの並進速度は次のように表される,

$$v_r^k = v_0 + \omega_0 \times (p_r^k - r_0) + \sum_{i=1}^{n_k} \{k_i^k \times (p_r^k - p_i^k)\} \dot{\phi}_i^k \quad (4)$$

また, ハンドの角速度は次式となる.

$$\omega_n^k = \omega_0 + \sum_{i=1}^{n_k} k_i^k \dot{\phi}_i^k \quad (5)$$

(4), (5) 式をあわせて, ハンドの作業変数 $\nu^k = {}^t(v_r^k, \omega_n^k)$ に関する式を整理すると,

$$\nu^k = J_s^k \begin{bmatrix} v_0 \\ \omega_0 \end{bmatrix} + J_m^k \dot{\phi} \quad (6)$$

ただし,

$$J_s^k \equiv \begin{bmatrix} E & -\tilde{p}_{0r}^k \\ 0 & E \end{bmatrix} \quad (7)$$

$$J_m^k \equiv \begin{bmatrix} \underbrace{0 \dots 0}_{\sum_{i=1}^{k-1} n_i \text{ 個}} & k_1^k \times (p_r^k - p_1^k) & k_2^k \times (p_r^k - p_2^k) \\ 0 \dots 0 & k_1^k & k_2^k \\ \dots & k_{n_k}^k & \dots \end{bmatrix} \quad (8)$$

のように, v_0, ω_0 および $\dot{\phi}$ を状態変数として書くことができる. ここで $J_s^k \in R^{6 \times 6}$, $J_m^k \in R^{6 \times n}$ は, それぞれ台座衛星および各関節の動作とハンドの運動を関係づ

けるヤコビ行列である.

次にこの系の運動量を考える. 並進運動量および角運動量の総和を P, L とすると, それぞれ,

$$P \equiv m_0 \dot{r}_0 + \sum_{k=1}^l \sum_{i=1}^{n_k} m_i^k \dot{r}_i^k \quad (9)$$

$$L \equiv I_0 \omega_0 + r_0 \times m_0 \dot{r}_0 + \sum_{k=1}^l \sum_{i=1}^{n_k} (I_i^k \omega_i^k + r_i^k \times m_i^k \dot{r}_i^k) \quad (10)$$

のように定義される. この2式を $v_0, \omega_0, \dot{\phi}$ を状態変数として書き直して整理すると, 次式が得られる.

$$\begin{bmatrix} P \\ L \end{bmatrix} = \begin{bmatrix} wE & -w\tilde{r}_{0g} \\ w\tilde{r}_g & I_w \end{bmatrix} \begin{bmatrix} v_0 \\ \omega_0 \end{bmatrix} + \begin{bmatrix} J_{Tw} \\ I_\phi \end{bmatrix} \dot{\phi} \\ \equiv H_s \begin{bmatrix} v_0 \\ \omega_0 \end{bmatrix} + H_m \dot{\phi} \quad (11)$$

ただし,

$$J_{Tw} \equiv \sum_{k=1}^l \sum_{i=1}^{n_k} m_i^k J_{Ti}^k \quad (12)$$

$$I_w \equiv \sum_{k=1}^l \sum_{i=1}^{n_k} (I_i^k - m_i^k \tilde{r}_{i0}^k \tilde{r}_{i0}^k) + I_0 \quad (13)$$

$$I_\phi \equiv \sum_{k=1}^l \sum_{i=1}^{n_k} (I_i^k J_{Ri}^k + m_i^k \tilde{r}_{i0}^k J_{Ti}^k) \quad (14)$$

$$J_{Ti}^k \equiv [0, \dots, 0, k_1^k \times (r_i^k - p_1^k), k_2^k \times (r_i^k - p_2^k), \dots, k_i^k \times (r_i^k - p_i^k), 0, \dots, 0] \quad (15)$$

$$J_{Ri}^k \equiv [0, \dots, 0, k_1^k, k_2^k, \dots, k_i^k, 0, \dots, 0] \quad (16)$$

である. なお, (15), (16) 式における 0 の個数は, (8) 式と同じである.

いま, 並進運動量と角運動量の総和がともに零である, すなわち ${}^t(P, L) = 0$ と仮定し, (11) 式を v_0 および ω_0 について解くと, それぞれ以下のように $\dot{\phi}$ の式として表わすことができる.

$$v_0 = - \left\{ \frac{1}{w} J_{Tw} + \tilde{r}_{0g} I_s^{-1} I_m \right\} \dot{\phi} \equiv J_v \dot{\phi} \quad (17)$$

$$\omega_0 = -I_s^{-1} I_m \dot{\phi} \equiv J_w \dot{\phi} \quad (18)$$

ただし,

$$I_s \equiv I_w + w\tilde{r}_g \tilde{r}_{0g} \\ = \sum_{k=0}^l \sum_{i=1}^{n_k} (I_i^k - m_i^k \tilde{r}_{gi}^k \tilde{r}_{gi}^k) \quad (19)$$

$$I_m \equiv I_\phi - \tilde{r}_g J_{Tw} \quad (20)$$

である. この $I_s \in R^{3 \times 3}$ はロボット衛星の慣性行列で, 正定対称であり常に逆行列が存在する. また, I_m は $3 \times n$ の行列である.

(6) 式に (17), (18) 式を用いると, アーム k について, マニピュレータの関節変数 $\dot{\phi}$ とハンドの作業変数 ν とを直接に結びつける関係を誘導することができる.

$$\nu^k = J_s^k \begin{bmatrix} v_0 \\ \omega_0 \end{bmatrix} + J_m^k \dot{\phi} \\ = \left[\begin{bmatrix} -J_v + p_{0r}^k J_w \\ -J_w \end{bmatrix} + J_m^k \right] \dot{\phi}$$

Table 1 Parameters of the simulation model

	link	mass [kg] m_i	length [m] l_i	inertia of moment [kgm ²]		
				$I_{i[1,1]}$	$I_{i[2,2]}$	$I_{i[3,3]}$
main body	link 0	1940.0	2.5	1354.0	1354.0	1980.4
arm 1	link 1	30.0	1.0	2.52	2.52	0.0375
	link 2	70.0	2.5	0.0875	36.5	36.5
	link 3	70.0	2.5	0.0875	36.5	36.5
	link 4	10.0	0.5	0.0125	0.215	0.215
	link 5	10.0	0.25	0.0125	0.0583	0.0583
	link 6	10.0	0.25	0.0583	0.0583	0.0125
arm 2	link 1	20.0	0.25	0.10	0.154	0.154
	link 2	20.0	2.0	0.10	6.72	6.72
	link 3	50.0	0.25	1.39	1.39	2.25
arm 3	(roll)	20.0	0.2	0.05	0.05	0.10
arm 4	(pitch)	20.0	0.2	0.05	0.05	0.10
arm 5	(yaw)	20.0	0.2	0.05	0.05	0.10

Table 2 Weight coefficients of joint torques

link No.	$1^1 - 3^1$	$4^1 - 6^1$	$1^2 - 3^2$	$1^3 - 1^5$
τ_{wi} [Nm]	30.0	5.0	10.0	1.0

$$\equiv J^{*k} \dot{\phi} \tag{21}$$

ここで $J^{*k} \in R^{6 \times n}$ はアーム k についての一般化ヤコビ行列であり、文献 6), 7) に提案されている単腕の一般化ヤコビ行列を、同じ形式で複数腕システムに拡張したものである。

2.4 運動方程式

つぎに、この系の運動方程式を明らかにする。単腕宇宙ロボットの運動方程式の導出は、既に文献 10)~13) 等に明らかにされているが、そこでの形式を複数腕システムに拡張すると以下ようになる。

$$\tau = H^* \ddot{\phi} + \dot{H}^* \dot{\phi} - \frac{\partial}{\partial \phi} \left\{ \frac{1}{2} \dot{\phi}^t H^* \dot{\phi} \right\} = H^* \ddot{\phi} + C^* \tag{22}$$

ここで、 $C^* \in R^n$ は向心力、コリオリ力に関する速度項であり、慣性行列 $H^* \in R^{n \times n}$ は以下のように定義することができる。

$$H^* \equiv \sum_{k=1}^p \sum_{i=1}^{n_i} (m_i {}^k t J_{T_i} {}^k J_{T_i} + {}^t J_{R_i} {}^k I_i {}^k J_{R_i}) - {}^t I_m I_s^{-1} I_m - w^t J_{T_0} J_{T_0} \tag{23}$$

3. 複数腕協調によるトルク最適化制御法

ここでは、一般論として、複数マニピュレータの冗長性を利用することにより、関節アクチュエータ・トルクの自乗和を瞬時最適化する方法について述べる。その骨子は、文献 5) の中の“weighted null-space”法を、上述の一般化ヤコビ行列を用いて宇宙用に適用したものである。

いま、系全体の自由度 n に対して、作業変数の自由度を m ($m < n$) とする。作業変数には各アームのハンドの並進速度 v_r^k 、角速度 ω_n^k 、および台座衛星の並進速度 v_0 、角速度 ω_0 を含ませることができる。ここで

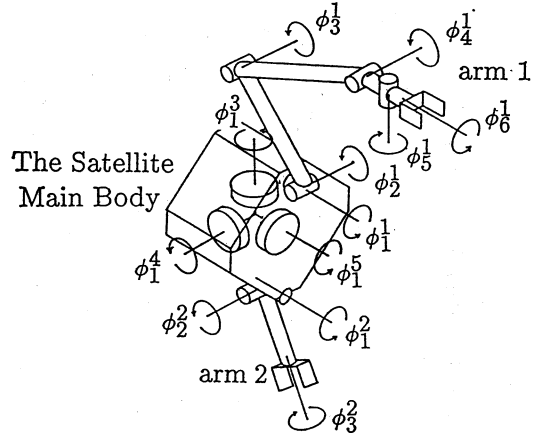


Fig. 4 The simulation model with a mission arm, a stabilizing arm and three-axes wheels

は仮に 1 から p ($1 < p$) までのハンドと、台座衛星の姿勢(角速度)を作業変数とすると、その運動学関係式は一般化ヤコビ行列を用いて次のように表される。

$$\nu \equiv \begin{bmatrix} v_r^1 \\ \omega_n^1 \\ \vdots \\ v_r^p \\ \omega_n^p \\ v_0 \\ \omega_0 \end{bmatrix} = \begin{bmatrix} J^{*1} \\ \vdots \\ J^{*p} \\ J_w \end{bmatrix} \dot{\phi} \equiv J^* \dot{\phi} \tag{24}$$

ただし、 $m = p \times 6 + 3 < n$, $\nu \in R^m$, $J^* \in R^{m \times n}$ である。

(24) 式の両辺を時間微分し、関節角加速度 $\ddot{\phi}$ について解くと、その一般解は次式のようになる。

$$\ddot{\phi} = J^{*+} (\dot{\nu} - \dot{J}^* \dot{\phi}) + (I - J^{*+} J^*) \xi \tag{25}$$

ただし、 $J^{*+} \in R^{n \times m}$ は、

$$J^{*+} \equiv {}^t (J^t J^*)^{-1} \tag{26}$$

で定義される J^* の擬似逆行列であり、 $\xi \in R^n$ は任意ベクトルである。

ここで、各関節トルクの中央値を 0、トルク代表値を $\pm \tau_{wi}$ として、評価関数

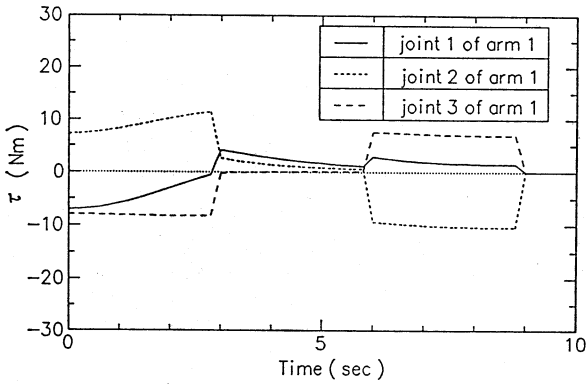
$$\|\tau\|^2_w = {}^t \tau W \tau \quad W \equiv \text{diag}(1/\tau_{wi}^2) \in R^{n \times n} \tag{27}$$

を最小にすることを考える。文献 5) より、(27) 式を最小にする ξ は次式のように求められる。

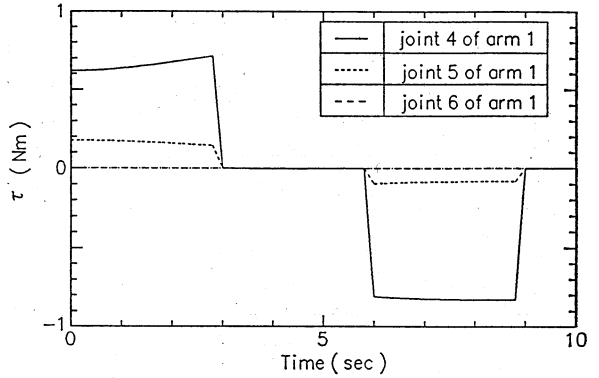
$$\xi = -[W^{1/2} H^* (I - J^{*+} J^*)]^{-1} W^{1/2} \{ H^* J^{*+} \cdot (\dot{\nu} - \dot{J}^* \dot{\phi}) + C^* \} \quad W^{1/2} \equiv \text{diag}(1/\tau_{wi}) \in R^{n \times n} \tag{28}$$

これを (25) 式に代入し、さらに運動方程式 (22) に代入して整理すると、求める関節制御トルク τ は、

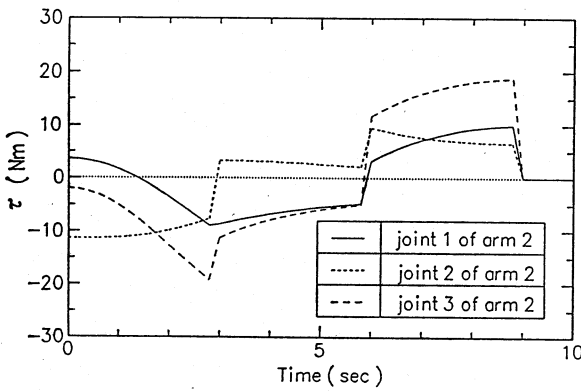
$$\tau = H^* \ddot{\phi} + C^*$$



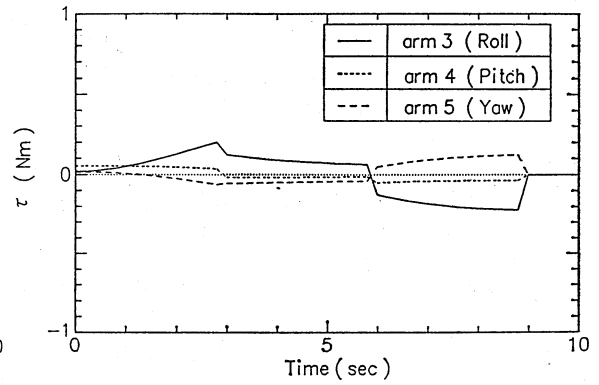
(a) joint torques $\tau_1^1 \sim \tau_3^1$



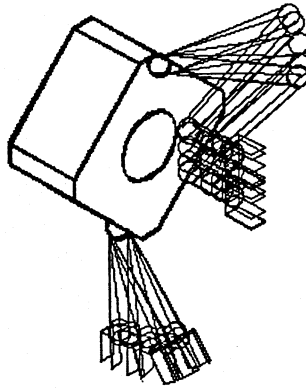
(b) joint torques $\tau_4^1 \sim \tau_6^1$



(c) joint torques $\tau_1^2 \sim \tau_3^2$



(d) joint torques $\tau_1^3 \sim \tau_1^5$



(e) course of postural change in every 2 seconds

Fig. 5 Simulation with a stabilizing arm

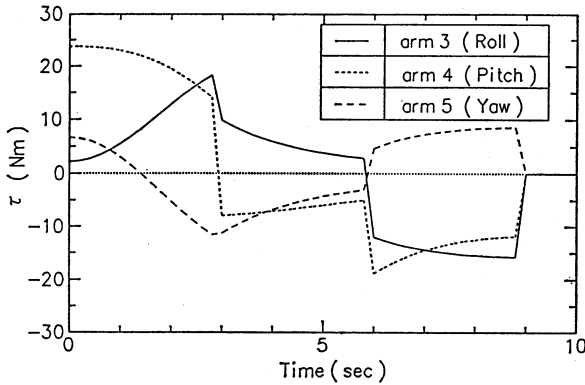
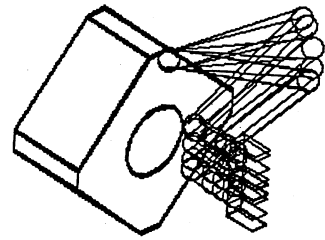
$$\begin{aligned}
 &= \mathbf{H}^* \{ \mathbf{J}^{*T} (\dot{\psi} - \mathbf{J}^* \dot{\phi}) - [\mathbf{W}^{1/2} \mathbf{H}^* (\mathbf{I} - \mathbf{J}^{*T} \mathbf{J}^*)]^* \mathbf{W}^{1/2} \\
 &\quad \cdot \{ \mathbf{H}^* \mathbf{J}^{*T} (\dot{\psi} - \mathbf{J}^* \dot{\phi}) + \mathbf{C}^* \} \} + \mathbf{C}^* \\
 &= \{ \mathbf{I} - \mathbf{H}^* [\mathbf{W}^{1/2} \mathbf{H}^* (\mathbf{I} - \mathbf{J}^{*T} \mathbf{J}^*)]^* \mathbf{W}^{1/2} \} \\
 &\quad \cdot \{ \mathbf{H}^* \mathbf{J}^{*T} (\dot{\psi} - \mathbf{J}^* \dot{\phi}) + \mathbf{C}^* \} \quad (29)
 \end{aligned}$$

となる。ここで、(25) 式の ξ を $\mathbf{0}$ としたときに (22) 式より計算される関節トルクの値を τ_0 とすると、(29) 式

の値は、

$$\tau = \{ \mathbf{I} - \mathbf{H}^* [\mathbf{W}^{1/2} \mathbf{H}^* (\mathbf{I} - \mathbf{J}^{*T} \mathbf{J}^*)]^* \mathbf{W}^{1/2} \} \tau_0 \quad (30)$$

と表すことができる。(30) 式を用いると、あらかじめヤコビの擬似逆行列に基づく解を用いて逆運動学、逆動力学の効率化された統合演算^{14)~16)}を行って τ_0 を計算し、最終的に (30) 式の変換を施すことにより最適トル

(a) joint torques $\tau_1^3 \sim \tau_1^5$ 

(b) course of postural change in every 2 seconds

Fig. 6 Simulation without a stabilizing arm

クを求めることができる。すなわちここに示した方法は、文献 5) の手法を単に複腕宇宙ロボットに適用しただけでなく、計算手順の効率化をも考慮して改良を加えたものである。

4. スタビライジング・アームの併用による協調制御

本章では、具体的なシミュレーションモデルを用いて、スタビライジング・アームの併用による宇宙ロボットのトルク最適化制御の有効性を検討する。また、本章の後半では、スタビライジング・アームを搭載しない場合を含めて、具体的な宇宙ロボットの基本設計を行う際の指針となるべき点について考察する。

4.1 トルク最適化制御のシミュレーション

Fig. 4 および Table 1 に、ここで取り扱うモデルを示す。2000 [kg] の衛星本体上に全長 7.0 [m]、6 自由度の作業腕（これをアーム 1 とする）と、全長 2.5 [m]、3 自由度のスタビライジング・アーム（これをアーム 2 とする）を搭載するものとする。また衛星本体上には 3 軸のリアクション・ホイールを搭載しており、それぞれのロータ部分を独立したアーム 3～5 とみなす。その諸元は、文献 17) を参考にして同表のように仮定した。なおこのシミュレーション・モデルでは、太陽電池パドルや通信アンテナ等、衛星本体上の付属物は省略している。

このモデルの関節変数は次の 12 個である。

$$\phi = {}^t(\phi_1^1, \dots, \phi_6^1, \phi_1^2, \dots, \phi_3^2, \phi_1^3, \phi_1^4, \phi_1^5) \in R^{12} \quad (31)$$

一方作業変数としては、アーム 1 のハンドの ν^1 と台座衛星の姿勢運動 ω_0 の 9 自由度を考える。よってこのシステムは 3 自由度の冗長性を有し、系全体のトルク自乗和を最適化する制御トルクは、以下の変数を (24)～

(30) 式に用いることにより計算される。

$$\nu = \begin{bmatrix} \nu_r^1 \\ \omega_n^1 \\ \omega_0 \end{bmatrix}, \quad J^* = \begin{bmatrix} J^{*1} \\ J_w \end{bmatrix} \phi \quad (32)$$

なお、重み行列 $W^{1/2}$ の値 τ_{wt} は、Table 2 のように与えるものとする。

以上の条件のもとで、衛星本体の姿勢を保ちつつ作業ハンドを慣性系において直線運動（等加減速 0.07 [m/s]²-各 3.0 [s] 間、等速度 0.2 [m/s]-3.0 [s] 間）させた場合のシミュレーション結果を Fig. 5 に示す。(a)～(d) は各関節トルクのプロファイルを示し、(e) はこのときのロボット系の動作を示している。 τ_{wt} の値は、各トルクの上下限を強制的に制限するものではなく代表値を与えているだけなので、計算されたトルクはこの値を越える場合もあるが、各関節間の比率としておおむね与えられた通りに系全体のトルクが分配され、これらが協調して作業を行っているようすが読み取れる。

なお、実際にはアームが衛星本体に衝突したり、アーム同士が接触することのないように、各関節の可動範囲を制限する必要がある。関節の運動がこのような制約を受ける場合には、協調制御の効果を十分に発揮できないことになり、本制御法を有効に活用するためには衝突や接触の生じにくい関節配置法を検討することも重要である。ここに示したシミュレーション・モデルのアーム 2 では、第 1, 第 2 関節を根元に配し、アーム 2 全体の慣性を有効に反動制御に利用し、かつ慣性能率が関節角に依存しにくい構成としている。一方、第 3 関節より先はハンドのみであり、慣性が小さく上のシミュレーション中に約 15 回転している。しかしながら、この部分は何回転しても他と接触する心配はないので、可動範囲は無制限としている。

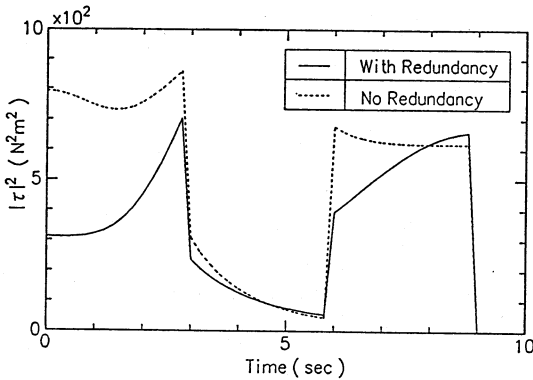


Fig. 7 Comparison of the sum of squared joint torque

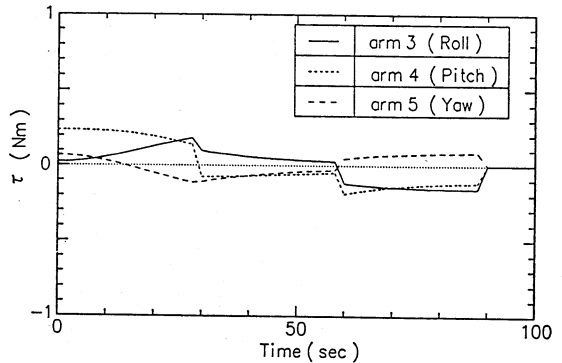


Fig. 8 Simulation without a stabilizing arm but with times long mission time

4.2 スタビライジング・アームを搭載しない場合

上のシミュレーションに対する比較として、スタビライジング・アームを搭載しない場合を考えてみよう。Fig. 4, Table 1 のモデルにおいてアーム 2 を取り去ったものを考えると系の自由度は 9 となり、上と同じ作業変数を与える場合、冗長性は無くなる。よってその制御法は、非冗長の加速度分解制御となる。

$$\ddot{\phi} = J^{*^{-1}}(\dot{\nu} - J^* \dot{\phi})$$

$$\nu \equiv \begin{bmatrix} v_r^1 \\ \omega_n^1 \\ \omega_0 \end{bmatrix} \in R^9, \quad J^* \equiv \begin{bmatrix} J^{*1} \\ J_w \end{bmatrix} \in R^{9 \times 9} \quad (33)$$

これを用いて、Fig. 5 と同一の作業を行ったシミュレーション結果を Fig. 6 に示す。ここでは、Fig. 5 と特に差異の大きかったリアクション・ホイールのトルクを (a) に、ロボット系の動作を (b) に示している。スタビライジング・アームを併用しないことにより、衛星本体上に最大約 100 倍の姿勢制御トルクが必要になることがわかる。また、Fig. 5, Fig. 6 における系全体トルクの自乗和 $\|\tau\|^2$ の比較を Fig. 7 に示す。Fig. 5 のモデルでは関節数が多いにもかかわらず、全体トルクの自乗和は小さくなっており、本論文に示した複数腕協調によるトルク最適化制御の有効性は明らかである。

なお、実際にはリアクション・ホイールは Fig. 6 (a) のような大きなトルクを出すことができないので、このままでは台座衛星の姿勢を維持することはできない。ハードウェアを変更せずにこれを解決するためには、作業速度を小さくする以外に方法は無く、たとえば同じ動作距離を、10 倍の時間をかけ加速度の大きさを 1/100 にして作業させると、Fig. 8 のように ± 0.25 [Nm] 程度の範囲にホイールのトルクを抑えることができる。

4.3 考察

ここでは、以上のシミュレーション結果をもとにして、

具体的な宇宙ロボットの基本設計を行う際の指針となるべき点について考察を述べる。

作業用マニピュレータと衛星本体の姿勢制御装置に注目して、宇宙ロボットの基本構成を考えると、次の 3 つの場合を想定することができる。

- (1) 作業用マニピュレータ・アーム (MA) + 姿勢制御用リアクション・ホイール (RW)
- (2) (MA) + (RW) + 高トルク型姿勢制御装置
- (3) (MA) + (RW) + 冗長マニピュレータ・アーム

まず第一は、従来型の人工衛星に作業用マニピュレータを搭載するケースである。これは、Fig. 6 のシミュレーションの場合に相当し、マニピュレータの動作反作用が非常に大きいので、これを補償し衛星本体の姿勢を維持することは困難である。従来型のリアクション・ホイールの能力範囲で対処するためには、マニピュレータの作業速度を著しく遅くしなければならない。

これを克服するためには、CMG のような高トルク型の姿勢制御装置を搭載すればよいとされている。しかしながら、一方では衛星としての機能を維持するために、精密な軌道航行制御およびアンテナやセンサの指向制御を行わなければならないので、低トルクではあるが高精度の従来型のリアクション・ホイールを取り去るわけにはいかない。よって、(2) のように両者を併用する構成が現実的であると考えられる。

ところで、Fig. 5 のシミュレーション結果は、スタビライジング・アームのような冗長な腕を協調的に用いることによって、CMG と同等の高トルクの姿勢制御が可能であることを示唆している。すなわち、CMG に置き換えて (3) のような構成にする場合、本論文で明らかにされた協調制御法を用いることにより (2) の場合と同等の姿勢制御効果が発揮される。さらに加えて、この冗長アームは冒頭の Fig. 2 (a) に示したように足場を

固定するためにも使うことができ、同一のハードウェアを状況に応じて Fig. 2 (a), (b) の両方の目的に使分けができるというメリットを持つことになる。

宇宙機では、打ち上げ時の大きさや重量の制限から、限られた構成機器を最大限に活用することが常に求められている。このような観点から、宇宙ロボットの基本設計に(3)の構成を採用することは、同一のハードウェアを足場固定用アームおよび高トルク型姿勢制御器という2つの目的に活用でき、特に姿勢制御用リアクション・ホイールへのトルク負担を軽減できるという意味で、非常に合理的な構成であると結論づけることができる。

5. 結 言

本論文では、作業用マニピュレータに加えてスタビライジング・アームと称する冗長なアームを搭載した複腕型の宇宙ロボットについて、冗長性を利用して制御トルクの自乗和を瞬時最適化する多腕協調制御法を示した。具体的なモデルを用いたシミュレーション検討を行うことにより、スタビライジング・アームを併用する協調制御の有用性を明らかにした。また宇宙ロボットの形態としてスタビライジング・アームのような冗長アームを搭載することは、限られたハードウェアを有効活用し姿勢制御系への能力負担を軽減するという観点から、合理的ですぐれた構成法であるとの結論を得た。

参 考 文 献

- 1) 岩田, 本間: "軌道上作業機 (OSV) の機能要求について", 第3回宇宙ステーション講演会講演集, pp. 101-102, 1987.
- 2) 山田, 土屋: "本体の姿勢変化をおさえた宇宙用マニピュレータの運動制御", 第2回宇宙用人工知能/ロボット/オートメーションシンポジウム講演集, pp. 27-30, 1988.
- 3) 吉田, ネンチュフ, 梅谷: "宇宙用冗長マニピュレータのモデリングと制御", 計測自動制御学会論文集, Vol. 26, No. 12, pp. 1421-1426, 1990.
- 4) 鈴木, 吉川: "宇宙用マニピュレータの最適軌道計画", ロボティクス・メカトロニクス講演会'90講演論文集, 日本機械学会, Vol. B, pp. 95-98, 1990.
- 5) Hollerbach, Suh: "Redundancy Resolution of Manipulators through Torque Optimization", IEEE J. of Robotics and Automation, Vol. 3, No. 4, 1987.
- 6) Y. Umetani, K. Yoshida: "Continuous Path Control of Space Manipulators Mounted on OMV", Acta Astronautica, Vol. 15, No. 12, pp. 981-986, 1987.
- 7) 梅谷, 吉田: "一般化ヤコビ行列を用いた宇宙用ロボットマニピュレータの分解速度制御", 日本ロボット学会誌, Vol. 7, No. 4, pp. 63-73, 1989.
- 8) 塩崎, 加藤, 内山: "フリーフライング双腕マニピュレータの分解加速度制御", 第8回日本ロボット学会学術講演会予稿集, pp. 435-436, 1990.
- 9) 吉田, 倉爪, 梅谷: "複数腕を持つフリーフライングロボットの運動制御—その1: モデリングとヤコビ行列の定式化—", 第8回日本ロボット学会学術講演会予稿集, pp. 437-440, 1990.
- 10) 土屋, 山田, 井上, 二宮, 中谷, 川口: "宇宙用マニピュレータシステムの動力学と制御", ロボティクス・自動化システムシンポジウム講演論文集, 計測自動制御学会, pp. 63-68, 1988.
- 11) 升谷, 宮崎: "宇宙用マニピュレータのセンサフィードバック制御", 日本ロボット学会誌, Vol. 7, No. 6, pp. 3-11, 1989.
- 12) E. Papadopoulos, S. Dubowsky: "On the Nature of Control Algorithms for Space Manipulators", Proc. of 1990 IEEE Int. Conf. on Robotics and Automation, pp. 1102-1108, 1990.
- 13) 吉田: "宇宙ロボットの運動制御", 機械の研究, Vol. 43, No. 1, pp. 183-190, 1990.
- 14) 梅谷, 吉田, 倉爪: "マニピュレータを有する衛星による浮遊物体の捕捉—その10: 運動学・力学の統合化計算—", 第7回日本ロボット学会学術講演会予稿集, pp. 379-382, 1989.
- 15) 山田, 土屋: "宇宙ロボットのマニピュレータ制御における効率的計算法" 計測自動制御学会論文集, Vol. 26, No. 7, pp. 765-772, 1990.
- 16) R. Mukherjee, Y. Nakamura: "Space Robot Dynamics and Its Efficient Computation", Proc. of the Int. Symp. on AJ, Robotics and Automation in Space, pp. 267-270, 1990.
- 17) J. R. Wertz (ed.): Spacecraft Attitude Determination and Control, D. Reidel Pub. Co., Chapter 6.